

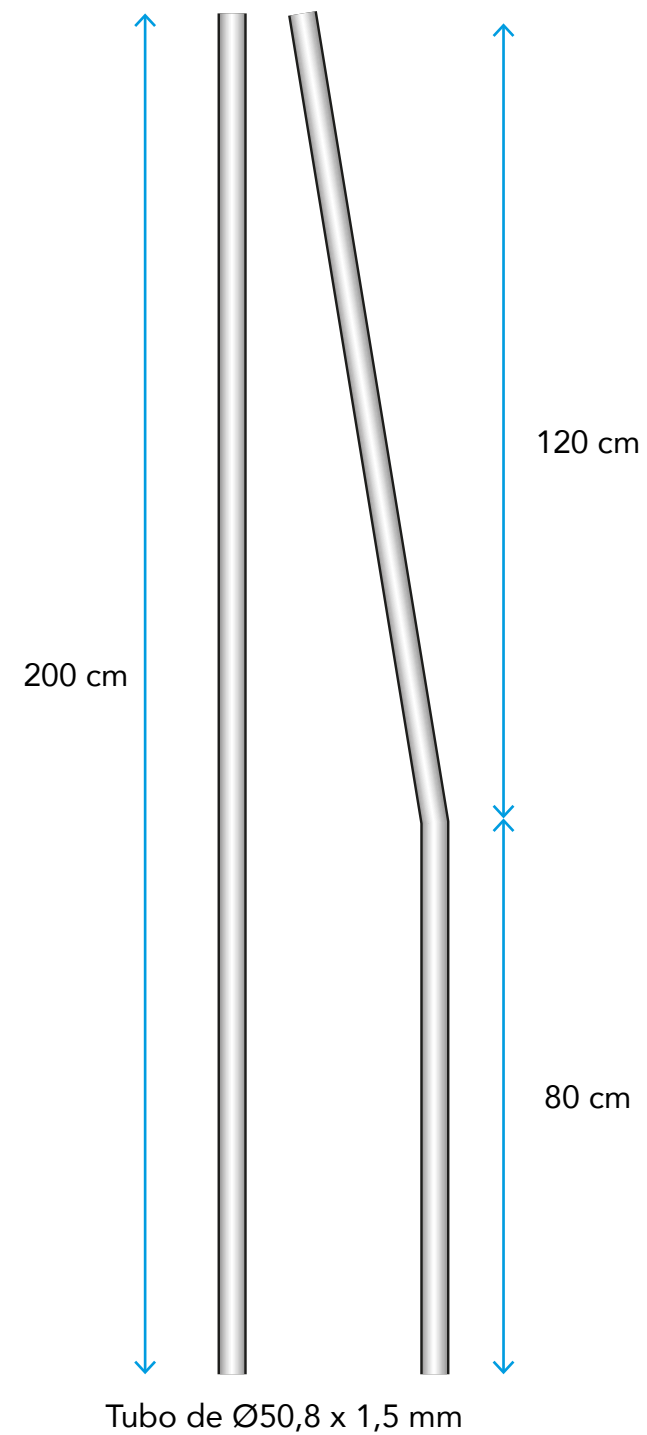
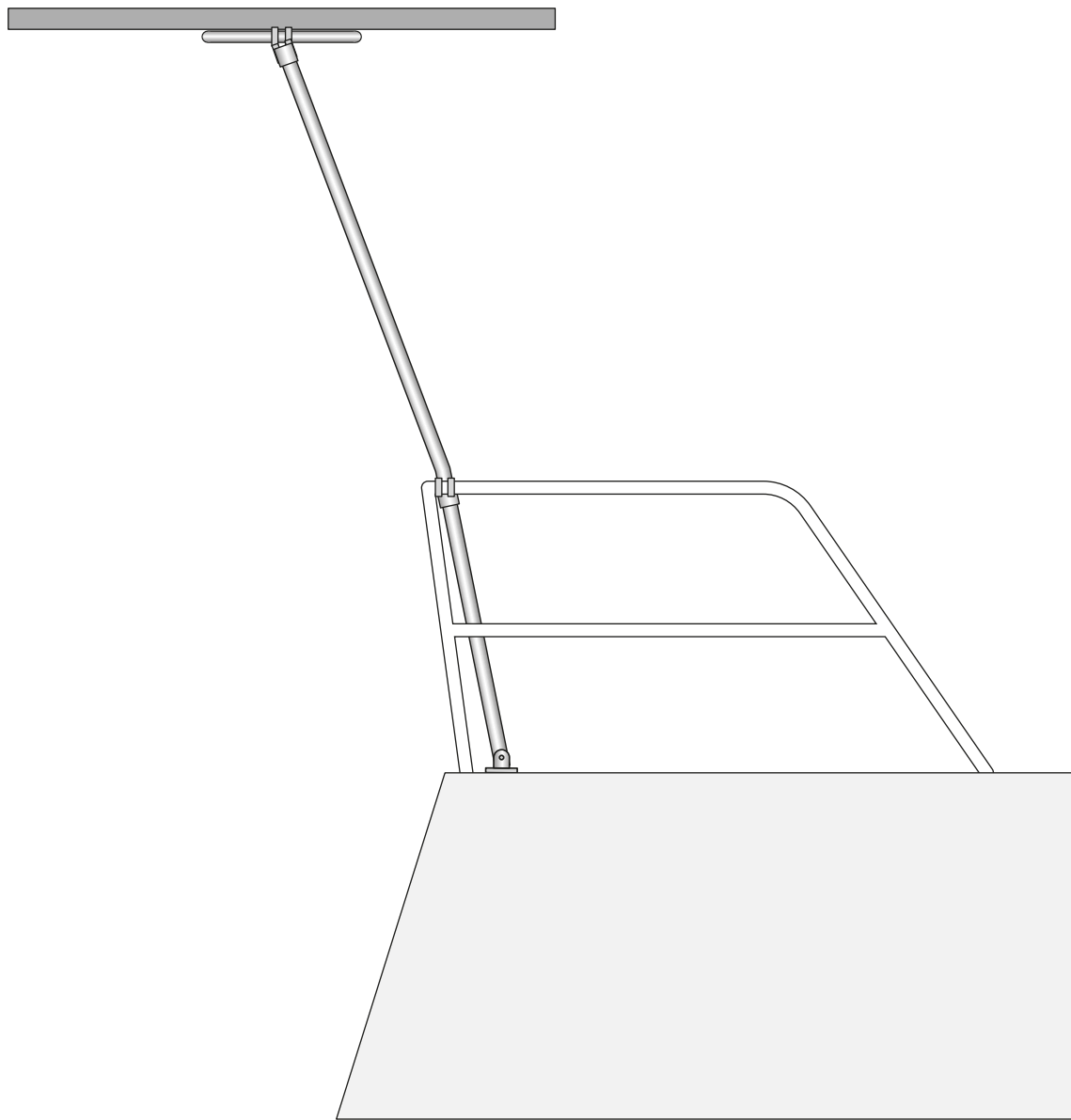
## Energy Fix 50

---

Ficha técnica

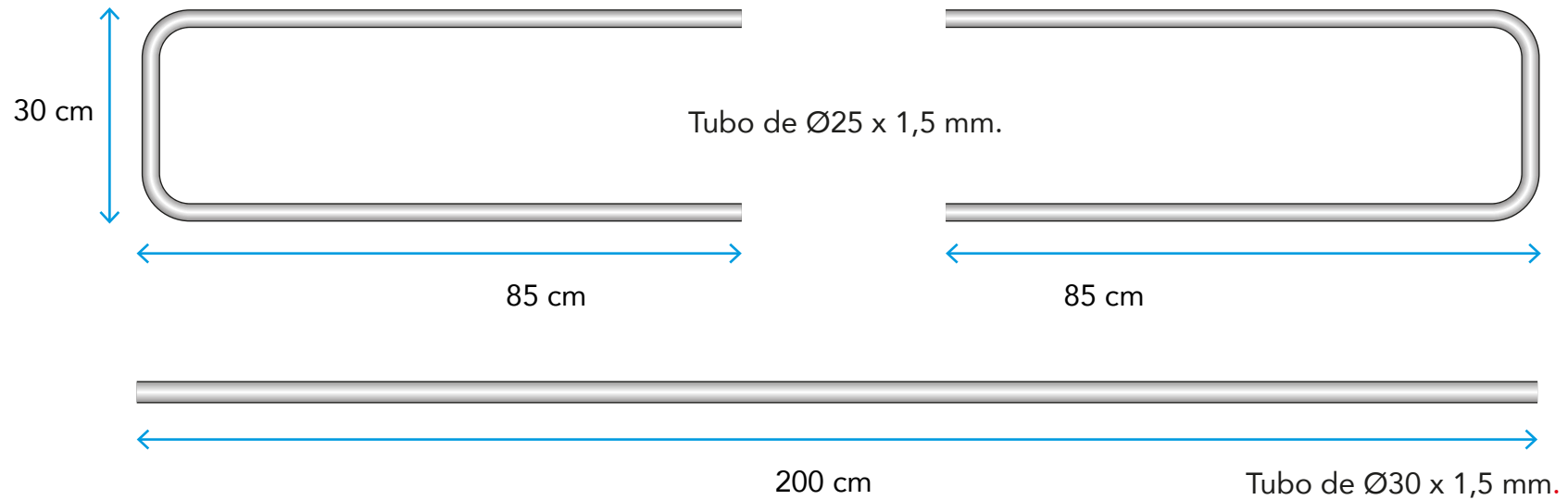
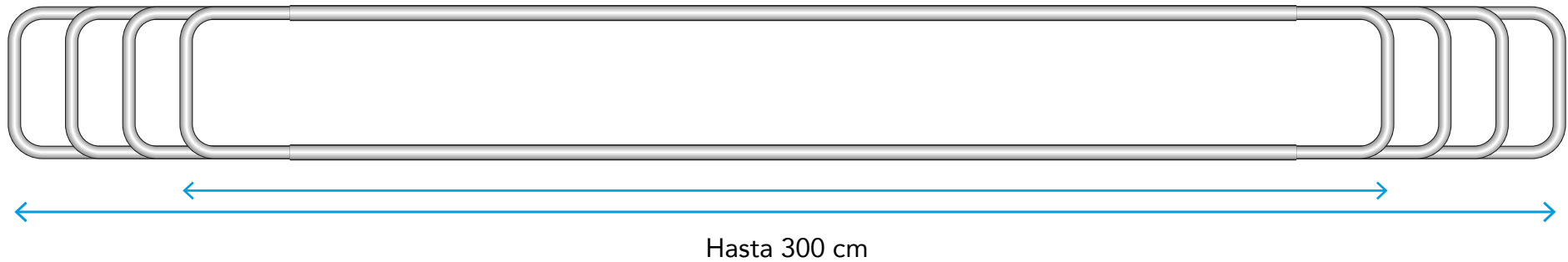
## Mástiles laterales

Dos mástiles laterales rectos o acodados que permiten ajustar su configuración a diversas opciones de instalación



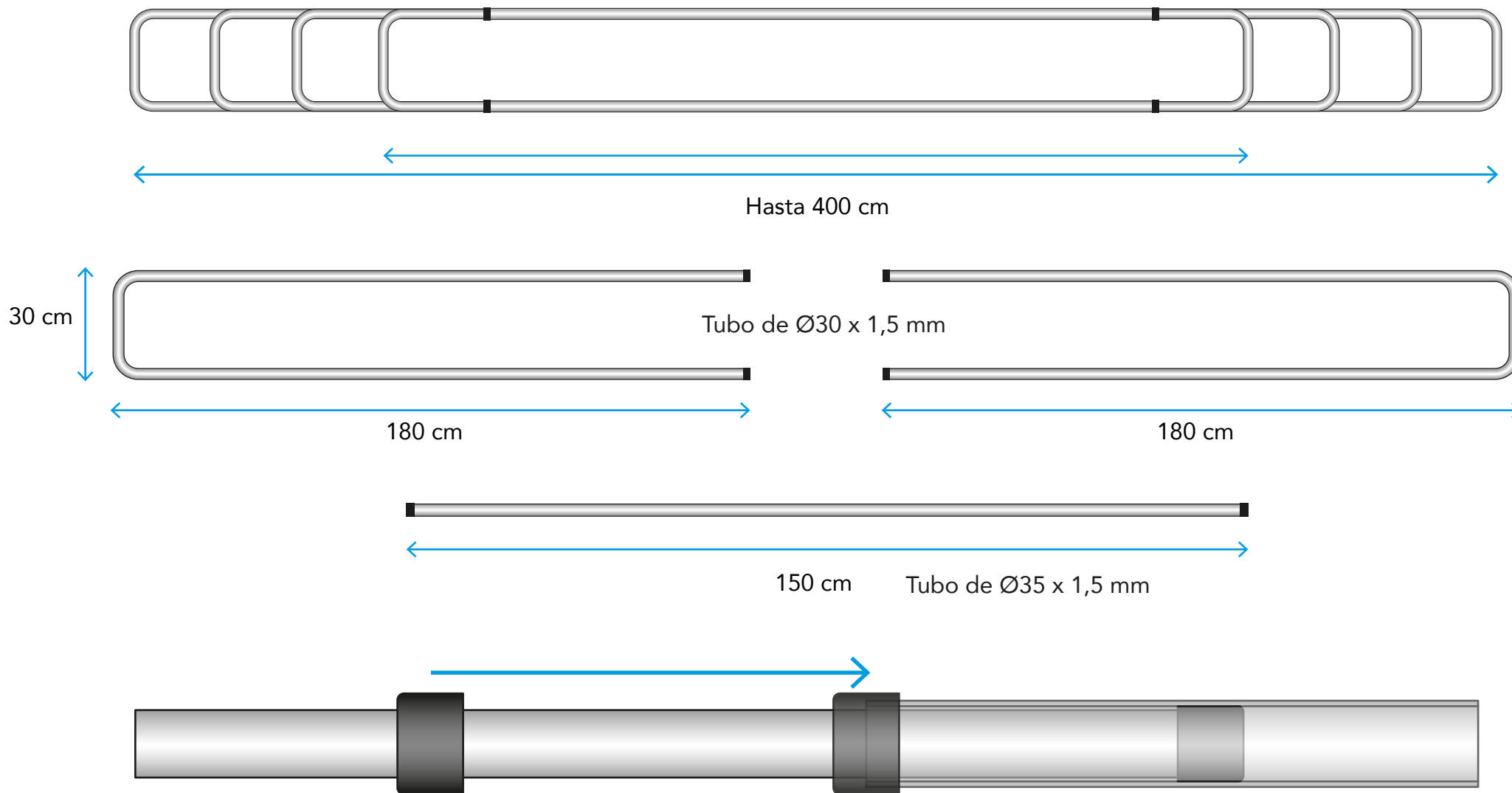
## Bastidor para paneles estándar

Bastidor telescópico extensible y basculante en tubo de  $\varnothing 25/30$  mm. que permite ajustar su longitud a la medida necesaria



## Bastidor para paneles reforzado

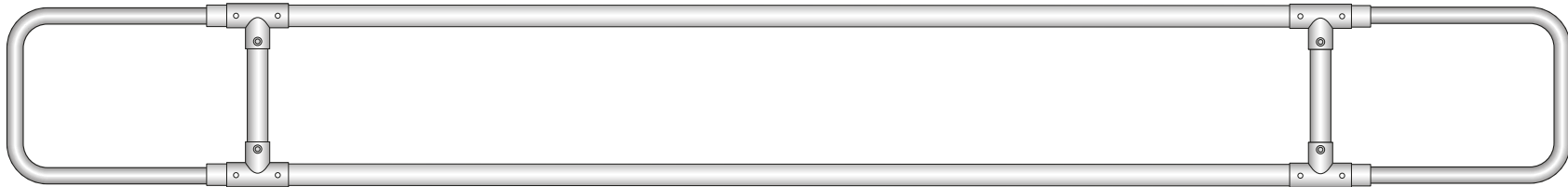
Para medidas de popa más anchas o paneles de gran tamaño disponemos de un modelo de bastidor reforzado, fabricado en tubo de más diámetro ( $\text{Ø}30/35$  mm.) y que se extiende a mayor longitud.



Para que el encaje entre los tubos sea exacto y sin holguras, incluye casquillos de Delrin ajustados a los diámetros interiores.

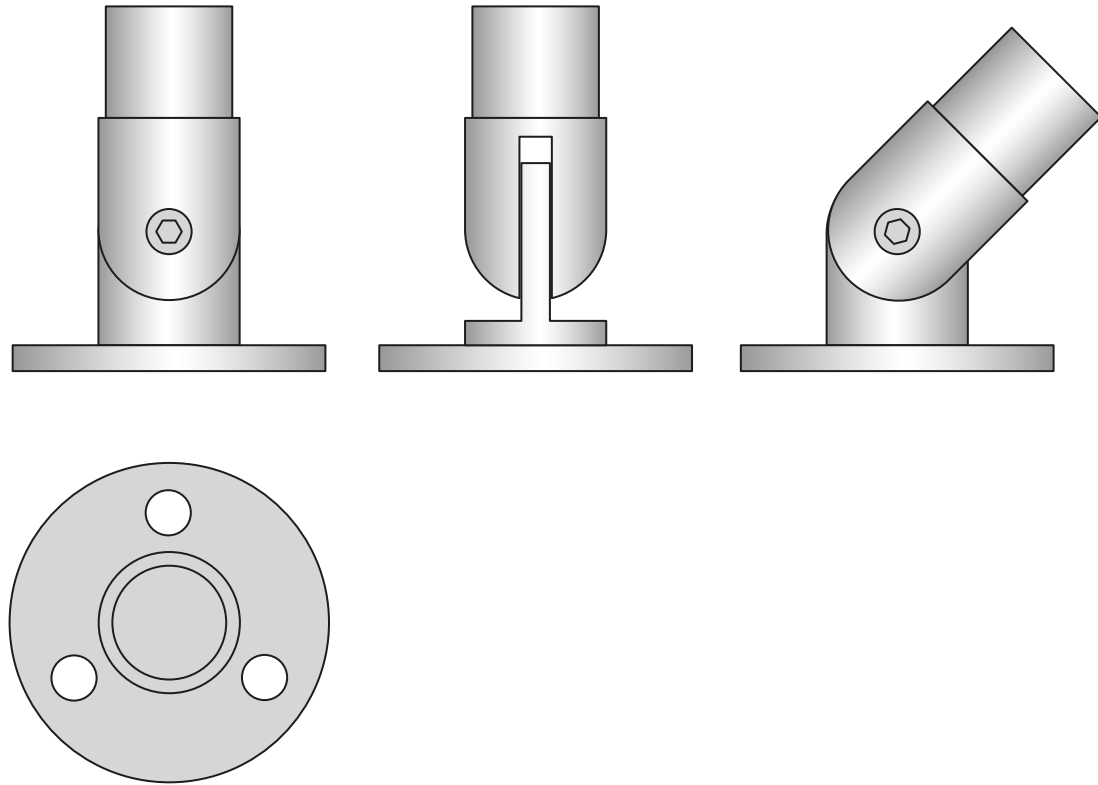
## Bastidor extendido

Para ambos modelos de bastidor (estándar y reforzado) disponemos de opciones extensibles para aumentar el espacio disponible para paneles o instalar los soportes con menos separación entre ellos



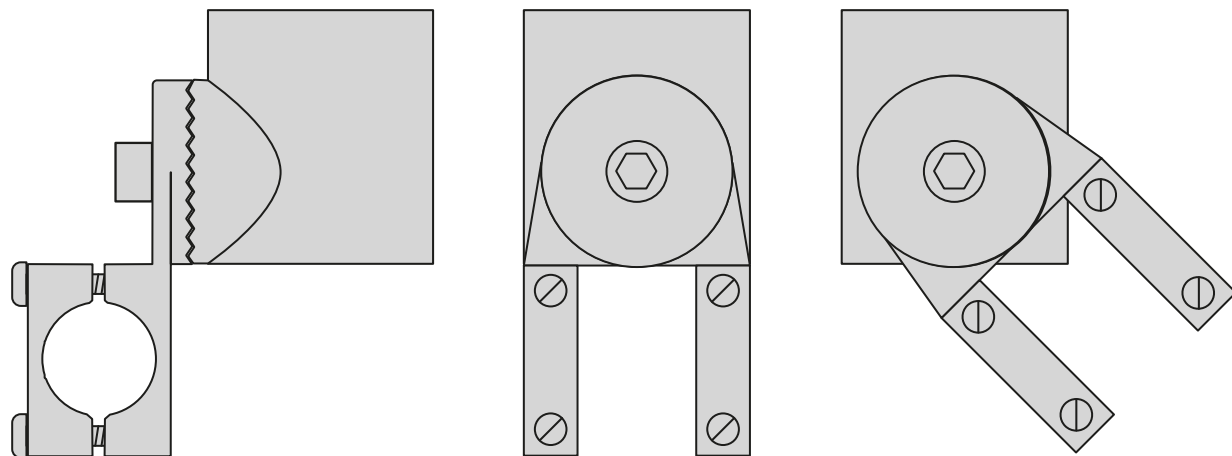
## Bases a cubierta o popa

Bases desmontables de ángulo ajustable



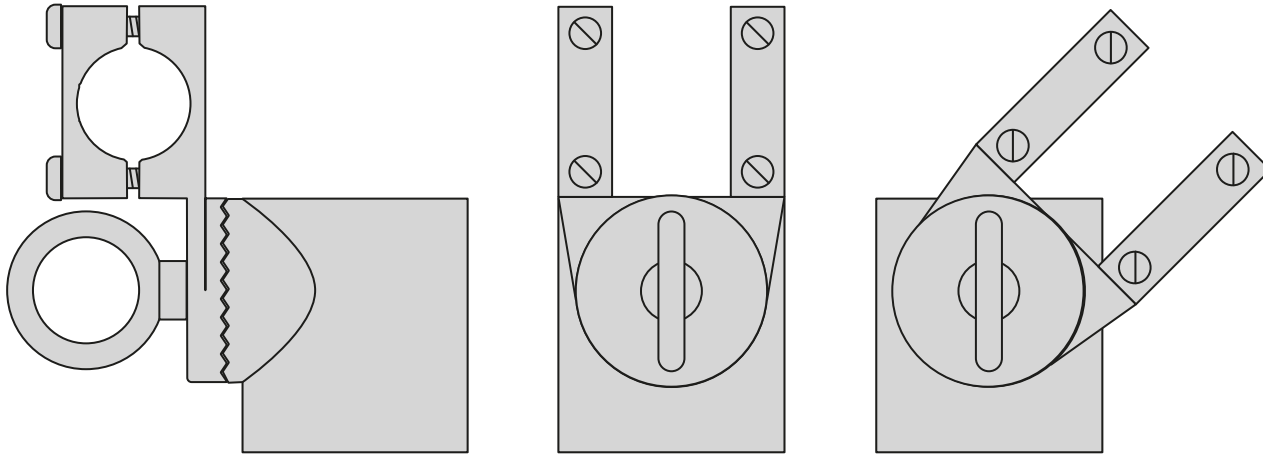
## Mordazas de fijación a balcón

Para la unión de los soportes al balcón de popa



## Mordazas de fijación de bastidor

Para la unión de los soportes al bastidor de paneles.  
Permite bascular los paneles por medio de palomillas.





## Tirantes de refuerzo lateral

Todos los arcos incluyen, dependiendo del modelo, tirantes de refuerzo lateral de 22 mm. de diámetro y sus herrajes de fijación al balcón correspondientes



# Entrega

El arco se envía embalado en una caja de cartón de 200 x 30 x 15 cm. y acompañado de instrucciones de montaje detalladas paso a paso.

