

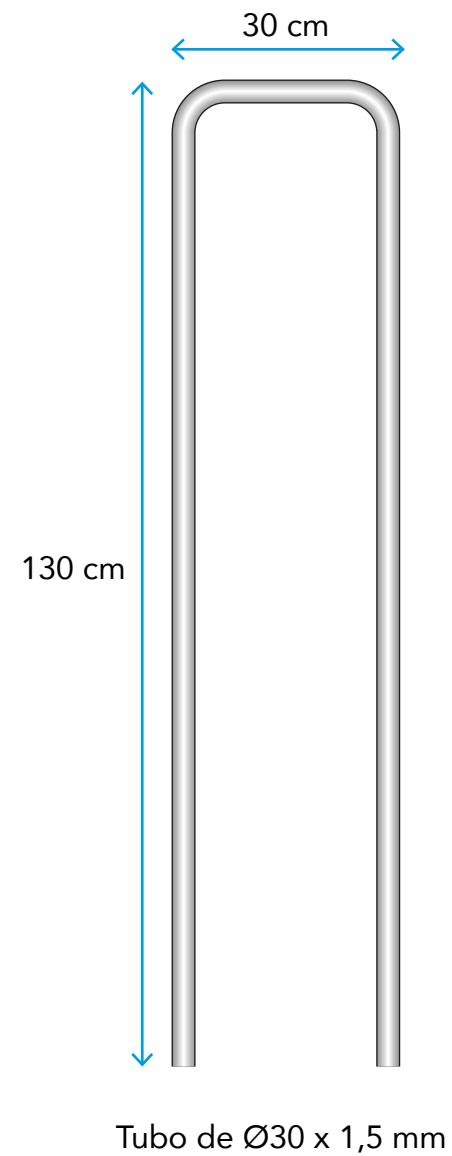
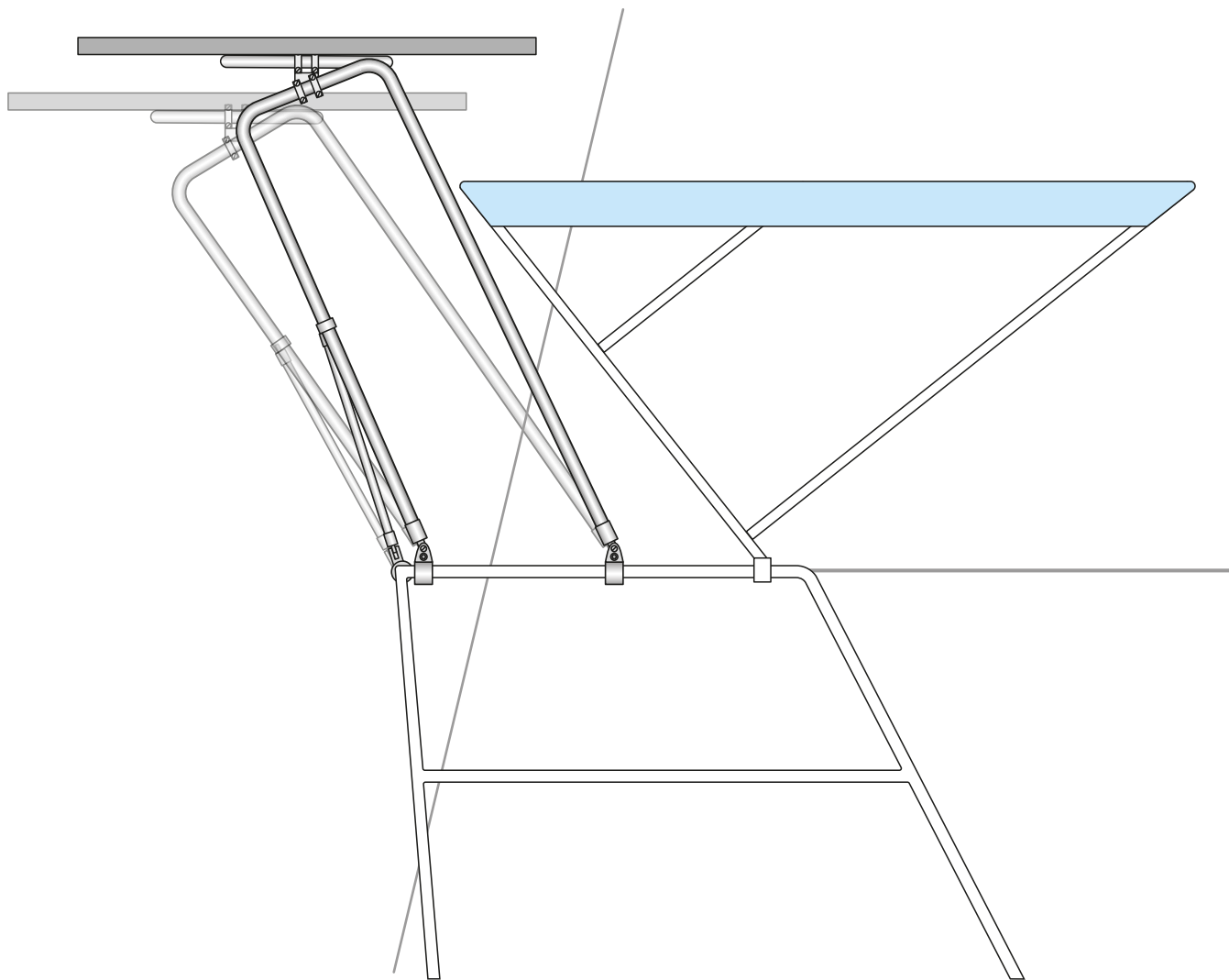
## Energy Fix Basic

---

Ficha técnica

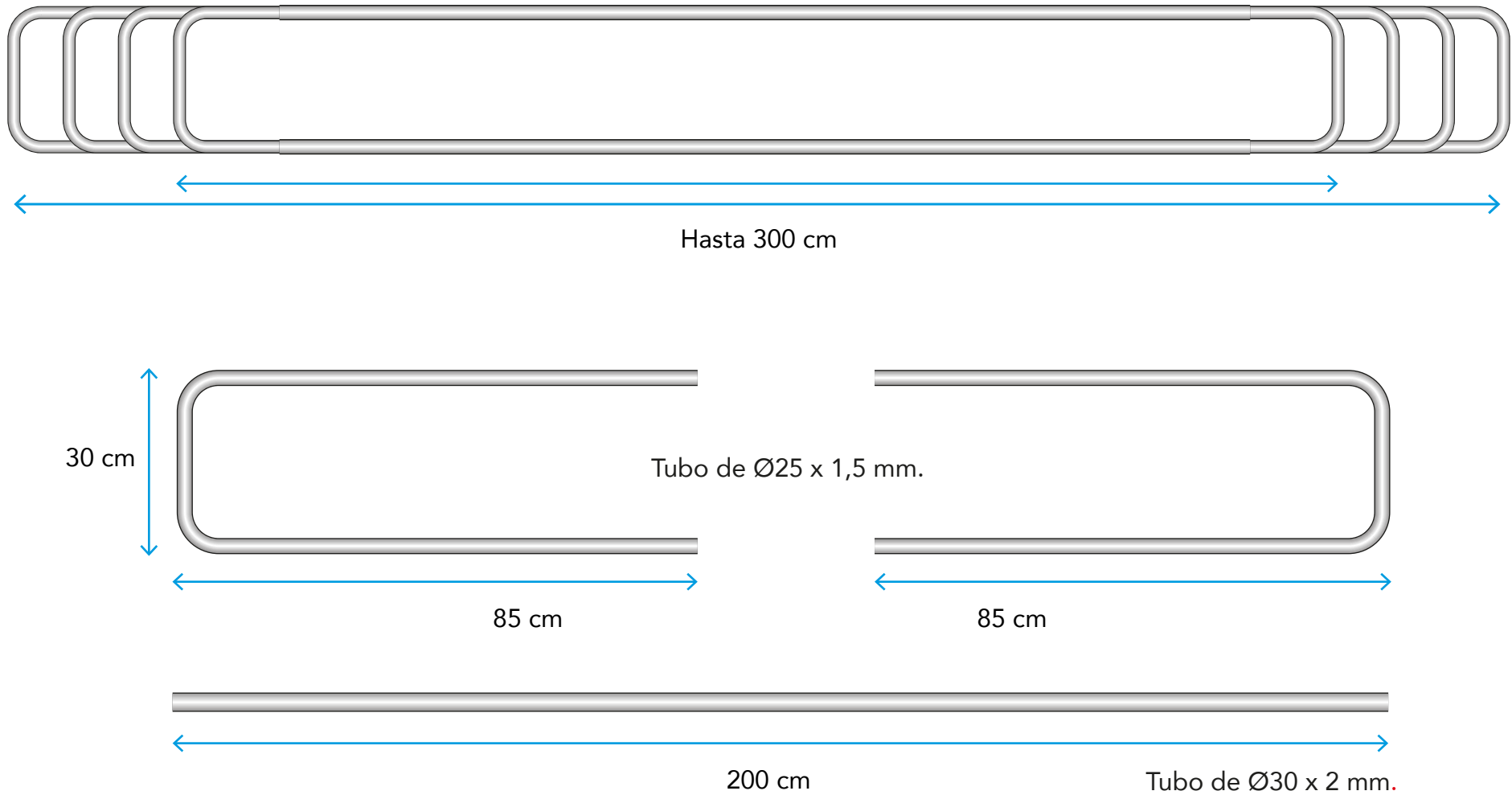
## Soportes laterales

Dos soportes laterales que se instalan en el tubo superior del balcón de popa con el ángulo y altura preferidas incluyendo las abrazaderas para balcón correspondientes.



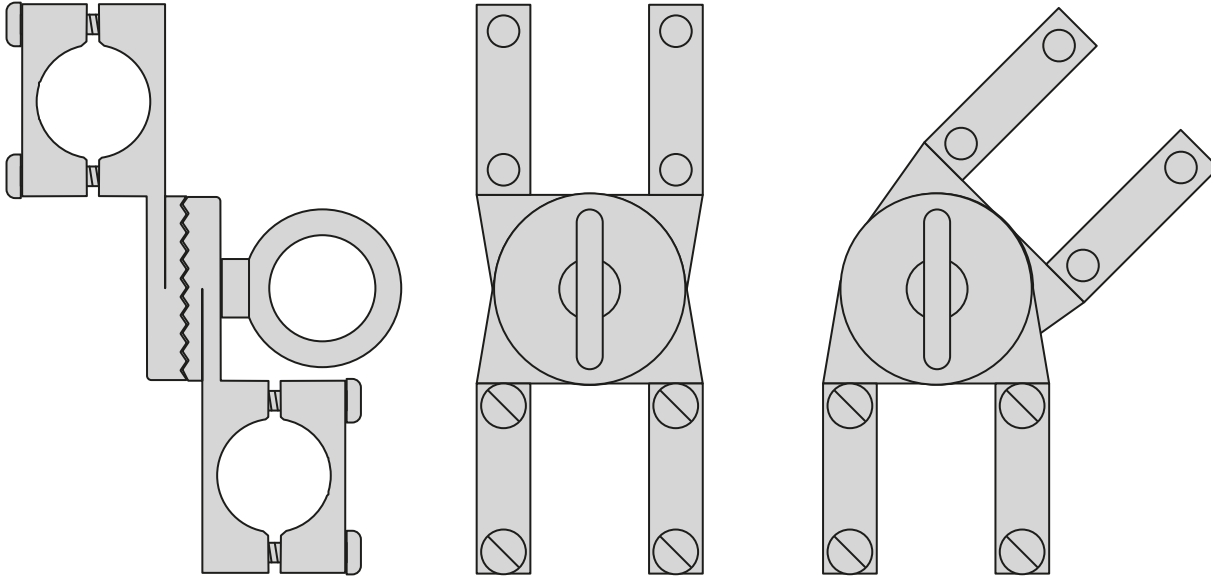
## Bastidor para paneles estándar

Bastidor telescópico extensible y basculante en tubo de  $\text{Ø}25/30$  mm. que permite ajustar su longitud a la medida necesaria. Fijados entre sí con remaches de inox.



## Mordazas de fijación de bastidor

Para la unión de los soportes al bastidor de paneles.  
Permite bascular los paneles por medio de palomillas.



## Tirantes de refuerzo lateral

Incluyen dos tirantes de refuerzo lateral de 75 cm. de longitud y 22 mm. de diámetro y sus abrazaderas de fijación al balcón correspondientes



# Entrega

El arco se envía embalado en una caja de cartón de 200 x 30 x 15 cm. y acompañado de instrucciones de montaje detalladas paso a paso.

